



Mitigeur thermostatique de douche pour montage mural - Chrome

34 442 832

- rosaces coulissantes Ø 70 mm
- calibre de percement 150 mm ± 13 mm
- sortie douche 1/2"
- avec réglage du débit



	Chrome	34 442 832-00
	Soft Black	34 442 832-69

Mitigeur thermostatique de douche pour montage mural - Chrome

34 442 832

mm [inches]

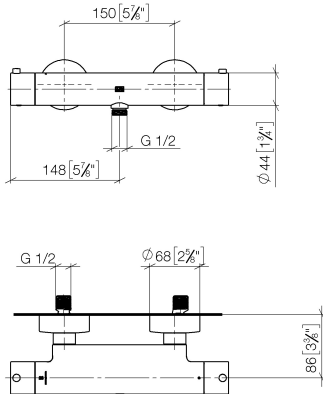
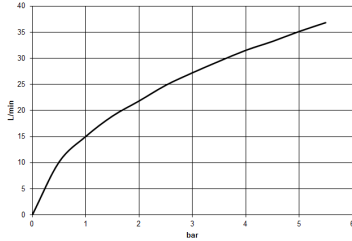


Diagramme de débit



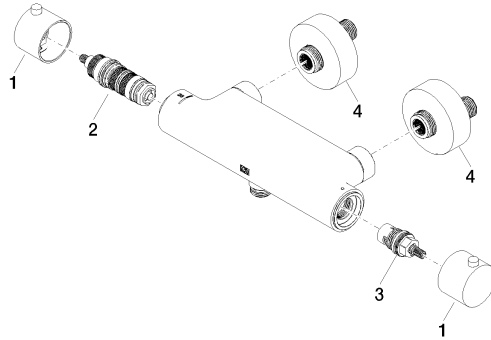
Certificats

LGA_38561.

Mitigeur thermostatique de douche pour montage mural - Chrome

34 442 832

Les pièces pour les autres finitions peuvent être trouvées ici : [Soft Black](#)



Liste des pièces de rechange

N°	Article Numéro	Désignation	Fréquence de montage	Délai de livraison
1	90 20 83 007 00-00	poignée	1	2
2	90 15 05 083 00 90	cartouche	1	2
3	90 90 03 176 00 90	inverseur	1	2
4	90 27 83 030 00-00	raccord	1	2